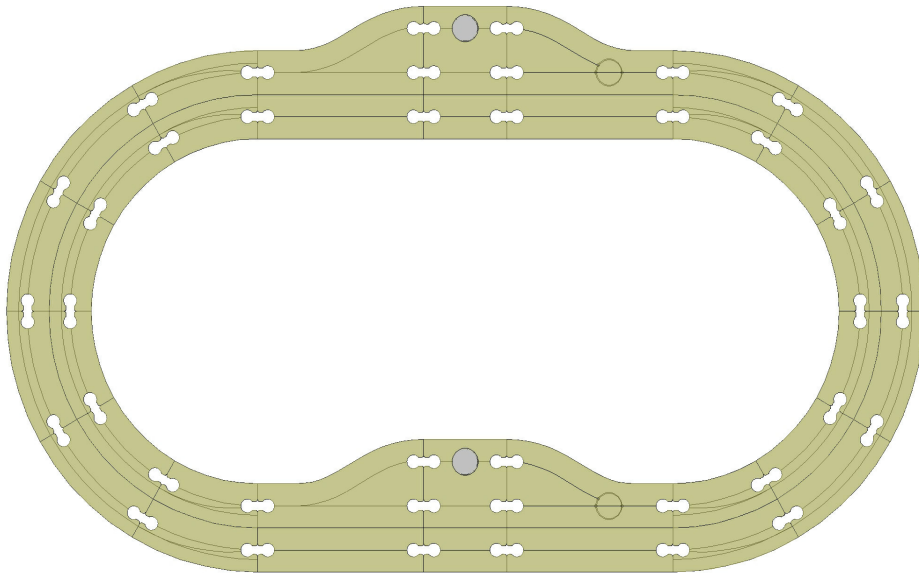




Aufbauanleitung



Streetsystem Startset „OR1“



STREETSYSTEM

Wir bringen Bewegung ins Spiel

Aufbau

Benötigtes Werkzeug:

- Bastelmesser
- Schleifpapier
- Gipsbecher und Spachtel
- Pinsel

Zunächst werden die Segmente auf evtl. Grate und Überstände kontrolliert, und diese ggf. mit Hilfe des Bastelmessers entfernt. Nun wird der Untergrund für die Verlegung von Staub und eventuellem Dreck befreit, und die Segmente entsprechend des Verlege Plans (siehe Ende der Anleitung) zusammengesetzt und befestigt.

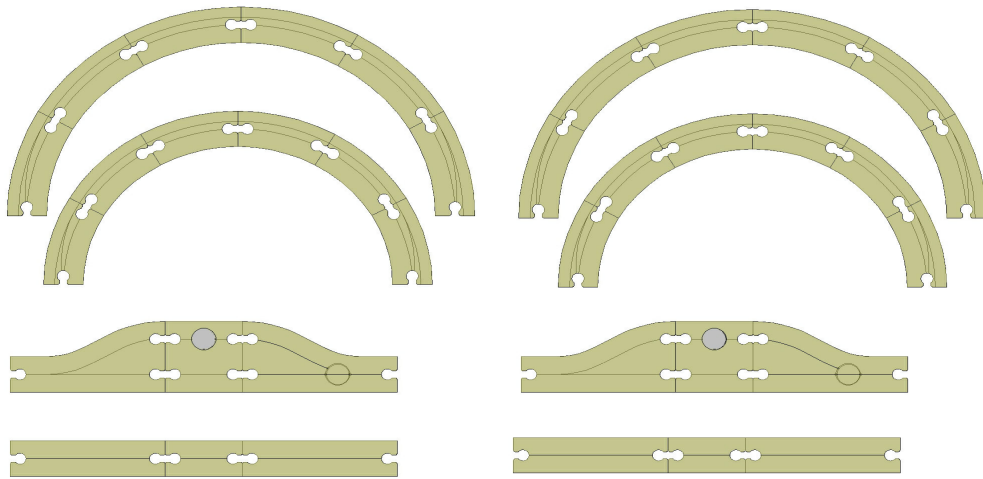
Die Durchbrüche für Abzweigungen und Parkplätze, werden angezeichnet und anschließend durchgebohrt. Jetzt können die Segmente vorzugsweise mit einfachem Weißleim auf dem Trägermaterial aufgeklebt werden. Nach entsprechender Trocknungszeit, werden eventuell entstandene Stöße an den Segmentenden mit Hilfe des Schleifpapiers geschliffen.

Dann wird das Magnetband in die entsprechenden Nuten eingelegt. An den Enden des Magnetbandes, kann es dazu kommen, das der Schleifer eines Fahrzeugs abhebt (weggedrückt) wird, hier sollte eine 3,5mm Bohrung, etwa 1cm vor Ende des Magnetstreifens gesetzt, und die beiden Enden eingesteckt werden. Nachdem nun die Magnetstreifen verlegt sind, kann eine erste Testfahrt mit einem Fahrzeug gemacht werden, um Verlegungsfehler zu finden und beseitigen.

Wenn die erste Testfahrt erfolgreich beendet ist, werden die Abzweigungen, Parkplätze und Sensoren entsprechen der jeweils beiliegenden Anleitung eingesetzt und ebenfalls getestet.

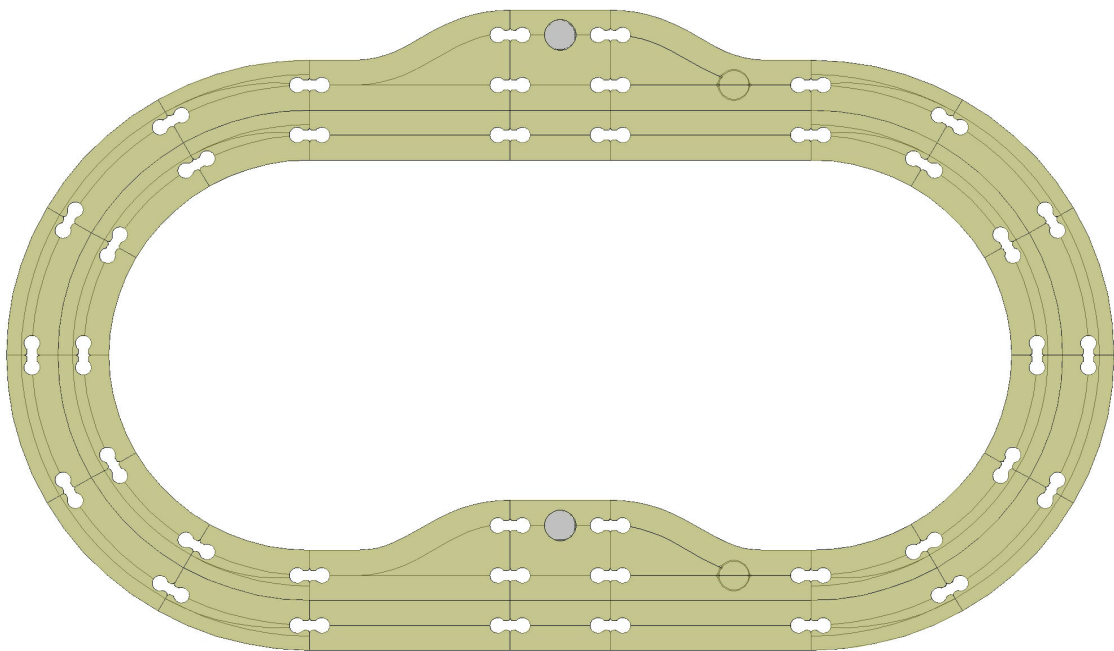
Nun sollten die Segmente mit einfachem Tiefengrund gestrichen werden, um ein Aufquellen durch Feuchtigkeit zu vermeiden. Nach entsprechender Trocknung des Tiefengrundes kann mit der Spachtelarbeit begonnen werden, auch hier gilt weniger ist mehr. Größere Löcher sollten evtl. zweimal gespachtelt werden, da diese etwas einfallen beim Gipsen. Jetzt fehlt nur noch der Wunschbelag und schon ist die Straße fertig.

Wir wünschen stets gute Fahrt !



Zunächst werden die einzelnen Segmentgruppen, wie auf dem Bild zu sehen zusammengesetzt. Anschließend werden diese von Außen nach innen zusammengesetzt, zum fertigen zweisepurigen Oval.

Das Fertige Segmentset, sollte nun wie auf dem unteren Bild aussehen.



Nachdem nun die Segmente zusammengesetzt sind, wird das Magnetband in die dafür vorgesehenen Nuten eingedrückt. Das Magnetband ist auf einer Seite mit einem schwarzen Strich versehen, diese Seite gehört nach unten in die Segment Nut. Jetzt können noch ggf. die Servoantriebe laut beiliegender Anleitung eingesetzt werden.

Dieses Set beinhaltet:

8 Stk. Kurve R110_52
2 Stk. Kurve R120_52
2 Stk. Kurve R130_52
8 Stk. Kurve R210_52
2 Stk. Kurve R220_52
2 Stk. Kurve R230_52
4 Stk. Gerade G100_52
2 Stk. Gerade G050_52
2 Stk. Buchteinfahrt B110_52
2 Stk. Buchtmittelstück B120_52
2 Stk. Buchtausfahrt B130_52
40 Stk. Verbinder V100_52
6m Magnetband



STREETSYSTEM

Wir bringen Bewegung ins Spiel

www.Streetsystem.de

Info@Streetsystem.de

Torsten Hermes
Eschenweg 10
33397 Rietberg
UST: DE281973020
WEEE: DE47915435